



myTEM Radio IO Modul / Radio IO Modul Floor
MTIOM-100-WL / MTIOM-101-WL

Il Radio IO Modul MTIOM-100-WL e il Radio IO Modul Floor MTIOM-101-WL sono universali, moduli compatibili con Z-Wave da myTEM per espandere il vostro sistema Smart Home con ulteriori ingressi e uscite. A tal fine, i dispositivi sono collegati al tuo Radio Server centrale myTEM tramite la rete di misurazione radio Z-Wave.

Il comportamento programmabile permette un uso flessibile dei dispositivi in casa.

Ulteriori informazioni possono essere trovate sul sito web:

www.mytem-smarthome.com/web/it/scarica/



ATTENZIONE:

Questo dispositivo non è un giocattolo. Si prega di tenerne lontano da bambini e animali!

Si prega di leggere completamente le istruzioni prima di installare il dispositivo!

Queste istruzioni fanno parte del prodotto e devono rimanere al cliente finale.

Avvertenze e istruzioni di sicurezza

ATTENZIONE!

Questa parola denota un pericolo con un livello di rischio che, se non evitato, può provocare la morte o lesioni gravi. I lavori sull'apparecchio possono essere eseguiti solo da persone con la formazione o l'istruzione necessaria a tale scopo.

NOTA!

Questa parola avverte di possibili danni alla proprietà.

ISTRUZIONI DI SICUREZZA

- Utilizzare questo dispositivo solo come descritto nelle istruzioni e non se mostra segni evidenti di danni.
- Questo dispositivo non deve essere ricostruito, modificato o aperto.
- Questo dispositivo è destinato all'uso interno in un luogo asciutto e privo di polvere.
- Questo dispositivo è destinato all'installazione in un armadio di controllo. Dopo l'installazione, non deve essere apertamente accessibile.
- Le apparecchiature elettriche possono essere installate e montate solo da elettricisti qualificati che conoscono e rispettano i regolamenti e le norme applicabili.
- Gli ingressi/uscite analogici, gli ingressi digitali e l'alimentazione del dispositivo devono essere conformi ai requisiti ELV. Non collegare insieme la tensione ELV e la tensione di rete. (ELV = bassissima tensione / extra-low voltage)
- Se diversi motori devono essere collegati in parallelo a un'uscita, è essenziale osservare le specifiche del produttore e, se necessario, utilizzare relè di isolamento.
- Usare solo motori persiane con interruttori di fine corsa meccanici o elettronici. I finecorsa devono essere controllati per la corretta regolazione.
- Non collegare motori trifase.

ESCLUSIONE DI RESPONSABILITÀ

Tutti i diritti riservati. Nessuna parte di questo manuale può essere riprodotta o trasmessa in qualsiasi forma o con qualsiasi mezzo, elettronico, meccanico o chimico, incluse fotocopie, registrazioni o altro, senza il nostro previo permesso scritto.

Il produttore, TEM AG, non è responsabile per qualsiasi perdita o danno causato dal mancato rispetto delle istruzioni di questo manuale.

È possibile che questo manuale contenga ancora carenze o errori tipografici. Le informazioni saranno controllate regolarmente e le correzioni saranno fatte nella prossima edizione. Non ci assumiamo alcuna responsabilità per gli errori tecnici o di stampa e le loro conseguenze. I cambiamenti nel senso del progresso tecnico possono essere fatti senza preavviso. TEM AG si riserva il diritto di apportare modifiche al design del prodotto, al layout e ai driver senza preavviso ai suoi utenti. Questa versione del manuale sostituisce tutte le versioni precedenti.

Marche

myTEM e TEM sono marchi registrati. Altri nomi di prodotti o loghi menzionati possono essere marchi o marchi registrati delle loro rispettive società.

Che cos'è Z-Wave®?

Z-Wave è lo standard radio internazionale per la comunicazione tra i dispositivi della casa intelligente. Z-Wave permette una comunicazione sicura e stabile riconoscendo ogni messaggio dal ricevitore (**comunicazione bidirezionale**) e facendo sì che tutti i dispositivi gestiti dalla rete inoltrino i messaggi se il collegamento radio diretto tra trasmettitore e ricevitore è disturbato (**Routing**).

Grazie a Z-Wave, **dispositivi di diversi produttori** possono essere utilizzati insieme in una rete wireless. Ciò significa che questo dispositivo può essere utilizzato con qualsiasi dispositivo Z-Wave di altri produttori nella stessa rete wireless Z-Wave.

Il myTEM Radio IO Modul e il myTEM Radio IO Modul Floor è un dispositivo Z-Wave con **comunicazione sicura (S2)** e utilizza la frequenza radio di 868,4 MHz. Se anche altri dispositivi hanno la comunicazione speciale e sicura, allora lo scambio di dati avviene in questo modo sicuro. Se

gli altri dispositivi non supportano questa modalità, la comunicazione normale, non sicura, viene utilizzata per ragioni di compatibilità.

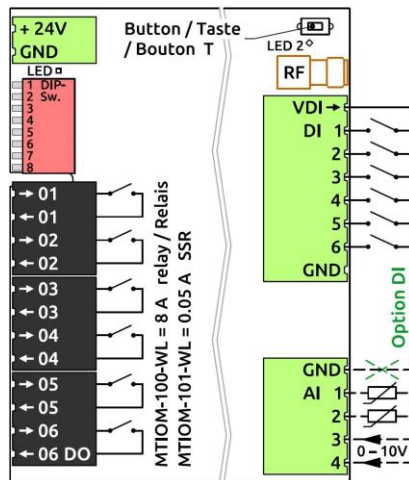
Potete trovare maggiori informazioni sulla radio specifica del paese sulla pagina di [Silicon Labs](http://Silicon_Labs). Le informazioni sulle novità dei prodotti, i tutorial, i forum di supporto, ecc. possono essere trovate su z-wavealliance.org.



Descrizione del prodotto

Il myTEM Radio IO Modul e il myTEM Radio IO Modul Floor sono dispositivi Z-Wave del tipo **Binary Switch** per l'uso in **Europa / Svizzera**.

- Commutazione delle luci
- Commutazione di motori di ventilatori monofase
- Commutazione di persiane o dispositivi di ombreggiamento simili azionati elettricamente
- Gestione pulsanti, sensori tramite il server centrale



Funzioni:

- Tensione di alimentazione 24 VDC ± 10%
- 6 ingressi digitale 24 VDC (DI1 – DI6) per es. interruttori esterni
- Alimentazione 24 VDC, 100 mA, per gli ingressi digitali DI1 - DI6 (VDIout)
- 4 ingressi analogici (AI1 - AI4), per sensori 0-10 VDC, NTC, PTC o PT1000. Gli ingressi analogici possono anche essere utilizzati come ingressi digitali 24 VDC. Devono poi essere collegati a VDIout.
- 6 uscite digitali a potenziale zero (DO1 - DO6) con relè 8 A, 250 VAC o 30 VDC con Radio IO Modul o SSR silenzioso 0,05 A, 250 VAC con Radio IO Modul Floor
- Impostazione manuale delle uscite tramite DIP switch per una facile messa in servizio
- Il dispositivo è installato in un armadio di controllo, montato su una guida DIN top-hat da 35 mm.

Preparazione per l'installazione

Affinché un dispositivo Z-Wave possa essere aggiunto a una rete, **deve essere nello stato di consegna (non legato)**. Dopo l'accensione, lo stato sarà il seguente:

Status Add (integrato in un sistema Z-Wave):

Il **LED 2** si accende per 1-2 secondi **verde**

Stato Remove (non integrati):

Il **LED 2** lampeggia per 1-2 secondi **rosso**

Ripristino delle impostazioni di fabbrica (Device Reset)

Per favore, usate questa procedura solo se il controllore di rete primario è mancante o altrimenti non funzionante.

Accendere il dispositivo e premere il tasto **(T)** per 10 secondi.

Reset: Il **LED** si accende **brevemente rosso**

Il reset cancella la memoria e tutte le impostazioni della rete Z-Wave.

Installazione

ATTENZIONE! A seconda delle norme di sicurezza nazionali, solo i tecnici autorizzati e/o addestrati possono eseguire lavori sulla rete di tensione. Si prega di informarsi sulla situazione legale prima dell'installazione.

ATTENZIONE! Tensioni diverse (ad esempio 24 VDC, 230 VAC L1 o 230 VAC L2) possono essere collegate alle uscite digitali (relè / SSR) **solo se un'uscita rimane LIBERA nel mezzo**.

NOTA! Per i carichi induttivi e capacitivi, prestare attenzione alle correnti di spunto (utilizzare un limitatore di corrente di spunto o un relè di accoppiamento adeguato)!

Si prega di installare il dispositivo secondo i seguenti passi:

- ATTENZIONE!** Assicurarsi che il dispositivo sia scollegato dalla rete elettrica o che i dispositivi nell'armadio di controllo siano scollegati dalla rete.
- ATTENZIONE!** Collegare il dispositivo secondo lo schema di cablaggio del myTEM ProgTool o l'assegnazione dei morsetti delle immagini in questo manuale. Un cablaggio errato può provocare lesioni o morte, o danneggiare il dispositivo.
- NOTA!** Il dispositivo può essere utilizzato solo con alimentazioni stabilizzate (24 VDC). Il collegamento a tensioni superiori danneggia il dispositivo.
- ATTENZIONE!** Accendere l'alimentazione e, se necessario, controllare il cablaggio con le impostazioni manuali tramite l'interruttore DIP. **Fate attenzione alla vostra sicurezza, poiché i dispositivi sono sotto tensione.**
- Collegare il dispositivo alla rete Z-Wave come descritto di seguito.

Aggiungere/rimuovere (Add/Remove) il dispositivo

Quando viene spedito dalla fabbrica, il dispositivo non è collegato a nessuna rete Z-Wave. Per poter comunicare con altri dispositivi Z-Wave, deve essere aggiunto a una rete Z-Wave esistente o deve essere creata una nuova rete. Questo processo si chiama "Add" con Z-Wave.

I dispositivi possono anche essere rimossi dalle reti. Questo processo si chiama Remove in Z-Wave. Entrambi i processi sono avviati da un controllore, che è impostato su una modalità Add o Remove. Il manuale del controllore contiene informazioni su come commutarlo in queste modalità. I dispositivi non possono essere aggiunti finché il controllore della rete Z-Wave non è in modalità Add. Rimuovendo un dispositivo dalla rete, il dispositivo verrà resettato alle sue impostazioni di fabbrica.

SmartStart (Aggiungere intelligente)

I prodotti abilitati a SmartStart possono essere aggiunti a una rete Z-Wave scansionando il codice QR Z-Wave sul prodotto con un controllore che consente l'integrazione SmartStart. Non sono necessarie altre azioni e il prodotto SmartStart viene automaticamente aggiunto alla rete entro 10 minuti dall'accensione.

Troverete l'etichetta DSK (codice QR) sul lato lungo del dispositivo.

In modalità Add, il LED lampeggia **verde**. Al termine del processo, il nuovo stato è:

Add: Il **LED 2** si accende **brevemente verde**

Remove: Il **LED 2** si accende **brevemente rosso**

Aggiungere/rimuovere manualmente (Add/Remove)

Con myTEM Radio IO Modul o un myTEM Radio IO Modul Floor collegato, il Remove (rimuovere) può essere eseguito con qualsiasi controllore sulla rete o con un nuovo controllore. Tuttavia, questo dovrebbe essere fatto solo se non è possibile con il controllore primario sulla rete Z-Wave.

Remove cancella la memoria e tutte le impostazioni della rete Z-Wave.

- Attivare la modalità Add o Remove del tuo controllore.
- Premi il pulsante **(T)** quattro volte in rapida successione per avviare aggiungere /rimuovere (Add/Remove).

In modalità Add, il LED lampeggia **verde**. Al termine del processo, il nuovo stato è:

Add: Il **LED 2** si accende **brevemente verde**

Remove: Il **LED 2** si accende **brevemente rosso**

Impostazione manuale tramite interruttore DIP

Con l'aiuto del DIP switch le uscite possono essere controllate dopo l'installazione.

- NOTA!** Nella posizione manuale, i comandi di controllo dallo Smart Server myTEM o dal myTEM Radio Server vengono ignorati.
- NOTA!** Prima di iniziare, impostare tutti gli interruttori DIP su OFF, cioè verso l'alto. In questo modo, si evita che, per esempio, i comandi aperto / chiuso siano impostati allo stesso tempo.
- Per controllare le uscite digitali (relè / SSR) premere l'interruttore DIP 8 verso il basso (ON).
Con gli interruttori DIP 1 - 6 potete ora accendere e spegnere le uscite DO1 - DO6.

LED 1-display

Il LED accanto al collegamento della tensione mostra i seguenti stati:

LED 1 verde: Dispositivo avviato e connessione a myTEM Smart Server o myTEM Radio Server OK

LED 1 verde lampeggiante Il dispositivo è in posizione manuale


LED 1 off: Nessuna tensione presente, dispositivo non avviato o difettoso

Informazioni generali in caso di problemi

I seguenti suggerimenti possono aiutare in caso di problemi.

1. Assicuratevi che l'alimentazione sia collegata con la polarità corretta. Se la polarità è invertita, l'unità non si avvia.
2. Assicuratevi che i nuovi dispositivi siano nello stato di consegna. Lo stato può essere visto dal LED dopo l'avvio.
3. Se non è possibile stabilire una connessione, controllare se il controller e l'apparecchio funzionano sulla stessa frequenza radio (codice paese).
4. Se non viene stabilita alcuna connessione, può essere che l'armadio di comando stia interferendo troppo con il segnale radio. **Si prega di utilizzare un'antenna esterna** in questo caso come il myTEM MTANT-100-WL.
5. Rimuovete i dispositivi che non sono più presenti da tutti i gruppi di associazioni, perché altrimenti sono possibili notevoli ritardi nell'esecuzione dei comandi.
6. Assicuratevi di avere abbastanza dispositivi Z-Wave alimentati dalla rete nel sistema per trarre vantaggio dalla rete Mesh wireless.
7. Non utilizzate mai dispositivi a batteria "dormienti" senza un controller e non devono essere sottoposti a polling (interrogati ciclicamente).

Dati tecnici

Dimensioni (L x A x P)	106.6 x 101.1 x 62.5 mm (Altezza con tasselli 106.8 mm)		
Montaggio	Su guida DIN da 35 mm		
Tensione di funzionamento	24 VDC ± 10%		
Consumo di potenza in standby	Funzionamento continuo per la rete radio e quindi niente standby		
Consumo di potenza funzionamento (Solo modulo, senza carichi esterni)	0.5 W, quando gli ingressi sono aperti e le uscite sono spente 5.0 W, quando gli ingressi di VDIout sono cortocircuitati e le uscite sono accese		
Carico commutabile	MTIOM-100-WL MTIOM-101-WL	6x 8.0 A, 250 VAC o 30 VDC, cos(φ) =1.0 6x 0.05 A, 250 VAC o 30 VDC, cos(φ) =1.0	(Relais-Version – Radio IO Modul) (SSR-Version – Radio IO Modul Floor)
Temperatura ambiente funzionamento	0 °C – 50 °C		
Temperatura ambiente stoccaggio	-20 °C – 60 °C		
Umidità ambiente t	5 %RH – 85 %RH (non condensante)		
Sezione del filo Morsetto ad innesto	0.25 mm ² – 2.5 mm ²		
Lunghezza di spellatura per il morsetto ad innesto	ca. 7 mm		
Coppia di serraggio per il morsetto a innesto	0.5 Nm		
Grado di protezione per custodia	IP 20 (dopo l'installazione)	(secondo EN 60529)	
Classe di protezione	II	(secondo EN 60730-1)	
Categoria di sovratensione	II	(secondo EN 60730-1, resp. EN 60664-1)	
Grado di inquinazione	2	(secondo EN 60730-1)	
Sicurezza unità di base	EN 60730-1:2016 + A1:2019		
CEM unità di base	EN 60730-1:2016 + A1:2019 EN IEC 61000-6-2:2019	EN 61000-6-3:2007 + A1:2011 / AC:2012	
Sicurezza parte radio	EN 62368-1:2014 / AC:2017	EN 62479:2010	
CEM parte radio	EN 301 489-1 V2.2.3	EN 301 489-3 V2.1.1	
Spettro di frequenza radio	EN 300 220-2 V3.2.1		
RoHS	EN IEC 63000:2018		
Conformità CE		2014/35/EU (LVD) 2014/30/EU (EMC)	2014/53/EU (RED) 2011/65/EU (RoHS)
Z-Wave piattaforma hardware	Z-Wave Serie 700 (ZGM130)		
Tipo di dispositivo (Device Type)	Binary Switch		
Tipo di ruolo (Role Type)	Always On Slave (AOS)		

Spiegazione di alcuni termini Z-Wave

Controllore ... è un dispositivo Z-Wave con capacità di gestire una rete wireless. Di solito sono gateway o controlli remoti.

Controllore primario ... è l'amministratore centrale della rete Z-Wave. Nella rete Z-Wave può esistere un solo controllore primario.

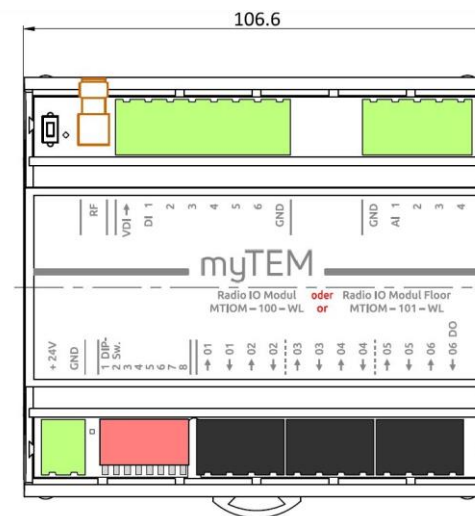
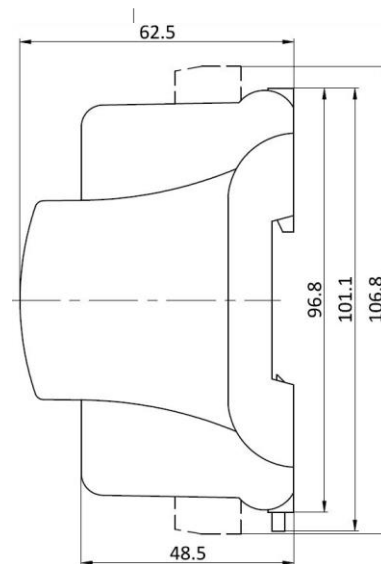
Slave ... è un dispositivo Z-Wave senza la capacità di gestire una rete. Ci sono sensori, attuatori e anche controlli remoti come slave.

Add (Aggiungi o Inclusion) ... è il processo di aggiunta di un nuovo dispositivo alla rete Z-Wave.

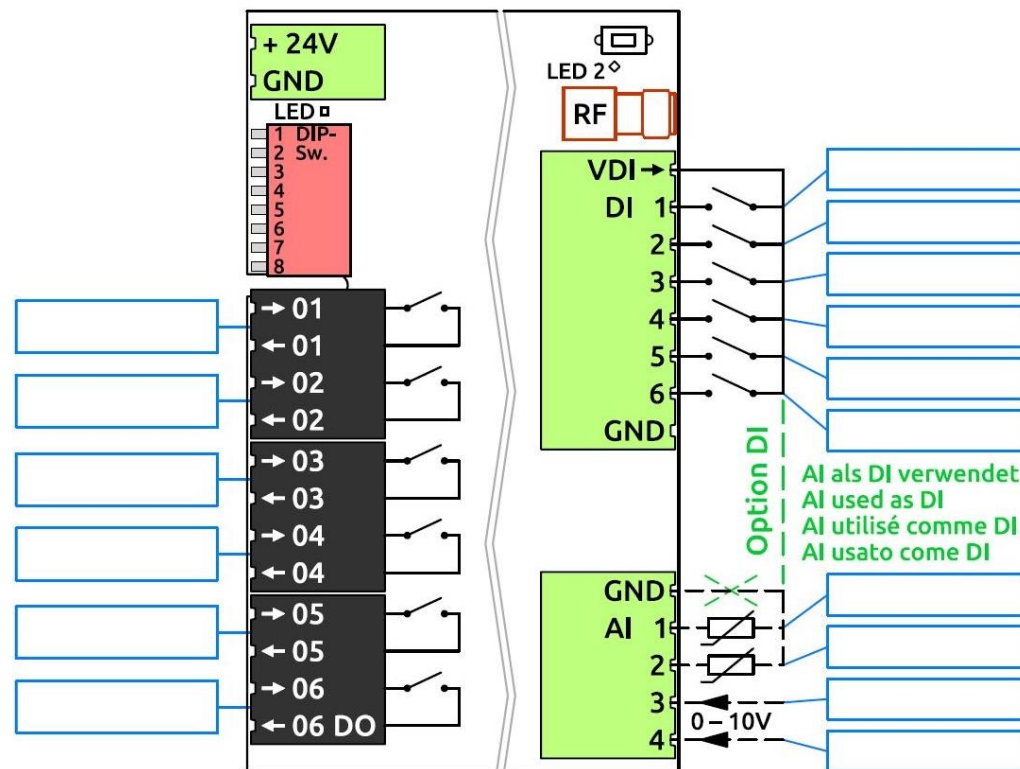
Remove (rimuovere o escludere) ... è il processo di rimozione di un dispositivo dalla rete Z-Wave.

WakeUp Notification ... è uno speciale messaggio radio emesso dai dispositivi Z-Wave a batteria per indicare che sono svegli e in grado di comunicare.

Node Information Frame (NIF) ... è uno speciale messaggio radio con cui un dispositivo Z-Wave annuncia le sue capacità e funzioni.



Belegungsplan / Assignment plan / Plan d'affectation / Piano di assegnazione



Associazioni Z-Wave - i dispositivi si controllano a vicenda

La classe di comando di associazione (Association Command Class) è usata per gestire le associazioni a obiettivi NodeID. Un gruppo di associazioni invia comandi ai bersagli configurati quando viene attivato da un evento.

Gruppi di associazioni:

Group ID	Profile / Name	Max. no of units	Command Class	Type / Event	Descrizione
1	General: Lifeline / Lifeline	5	Notification Report	T: System (0x09) E: Heartbeat (0x05)	Segni vitali (intervallo secondo la configurazione)
				T: Power Management (0x08) E: Power has been applied (0x01)	Segnala che il dispositivo è stato avviato (inviato solo all'accensione)
				Device Reset Locally	Segnala che i parametri di rete e di configurazione sono stati resettati.
	Central Scene			Azionamento degli ingressi digitali DI1 - DI6	

I rapporti "Heartbeat" e "Power Management" possono essere attivati / disattivati separatamente tramite la classe di comando **Notification**.

Endpoints 1 ... 6 (DO1 – DO6, n = 1 ... 6)

Ogni punto finale riflette un'uscita digitale.

Group ID	Profile / Name	Max. no of units	Command Class	Descrizione
1	General: Lifeline / Lifeline	5	Binary Switch Report	Riporta lo stato dell'uscita DO<n> quando cambia

Endpoints 7 ... 12 (DI1 – DI6, n = 1 ... 6)

Ogni punto finale riflette un ingresso digitale.

Group ID	Profile / Name	Max. no of units	Command Class	Type / State	Descrizione
1	General: Lifeline / Lifeline	5	Notification Report	T: System S: High state / Open (aperto)	Messaggio "Open" (DI aperto), "High state" (DI chiuso) DI<n>

Endpoints 13 ... 16 (AI1 – AI4, n = 1 ... 4)

Ogni punto finale riflette un ingresso analogico.

Group ID	Profile / Name	Max. no of units	Command Class	Descrizione
1	General: Lifeline / Lifeline	5	Multilevel Sensor Report	Ingresso temperatura o tensione AI<n>
		5	Multilevel Sensor Supported Report	Riporta il tipo di sensore attualmente supportato (temperatura o tensione)

Parametri di configurazione Z-Wave

Z- I prodotti Z-Wave possono essere utilizzati direttamente dopo l'aggiunta (Add) alla rete. Tuttavia, con la configurazione, il comportamento può essere meglio adattato all'applicazione. **NOTA! Le impostazioni di fabbrica sono parzialmente modificate dal server a seconda della funzione.**

Par#	Description / Descrizione	Unit	Min	Max	Default	Digits	R/W	Size
1	Heartbeat rate / Intervallo di invio dei segni vitali	min	1	1440	60	0	r/w	2 bytes
2	Digital input 1 type / Tipo di ingresso digitale 1 (0 = disattivato; 1 = binario / Binary Sensor Report; 2 = Taste / Central Scene Report) ^{X)}	-	0	2	0	0	r/w	2 bytes
3	Digital input 1 send interval / Intervallo di trasmissione Ingresso digitale 1	min	0.1	120.0	5.0	1	r/w	2 bytes
4	Digital input 2 type / Tipo di ingresso digitale 2 (come Par# 2) ^{X)}	-	0	2	0	0	r/w	2 bytes
5	Digital input 2 send interval / Intervallo di trasmissione Ingresso digitale 2	min	0.1	120.0	5.0	1	r/w	2 bytes
6	Digital input 3 type / Tipo di ingresso digitale 3 (come Par# 2) ^{X)}	-	0	2	0	0	r/w	2 bytes
7	Digital input 3 send interval / Intervallo di trasmissione Ingresso digitale 3	min	0.1	120.0	5.0	1	r/w	2 bytes
8	Digital input 4 type / Tipo di ingresso digitale 4 (come Par# 2) ^{X)}	-	0	2	0	0	r/w	2 bytes
9	Digital input 4 send interval / Intervallo di trasmissione Ingresso digitale 4	min	0.1	120.0	5.0	1	r/w	2 bytes
10	Digital input 5 type / Tipo di ingresso digitale 5 (come Par# 2) ^{X)}	-	0	2	0	0	r/w	2 bytes
11	Digital input 5 send interval / Intervallo di trasmissione Ingresso digitale 5	min	0.1	120.0	5.0	1	r/w	2 bytes
12	Digital input 6 type / Tipo di ingresso digitale 6 (come Par# 2) ^{X)}	-	0	2	0	0	r/w	2 bytes
13	Digital input 6 send interval / Intervallo di trasmissione Ingresso digitale 6	min	0.1	120.0	5.0	1	r/w	2 bytes
14	Analog input 1 enable / Attivare l'ingresso analogico 1 (1 = attivo)	-	0	1	0	0	r/w	2 bytes
15	Analog input 1 select / Selezione dell'ingresso analogico 1 NTC5k (0), NTC10k (1), PTC1k (2), PT1000 (3), 0-10V (4), digitale (5)	-	0	5	0	0	r/w	2 bytes
16	Analog input 1 send interval / Intervallo di trasmissione ingresso analogico 1	min	0.1	120.0	5.0	1	r/w	2 bytes
17	Min. delta temperature 1 send / Min. Delta per temperatura 1 inviare ^{Y)}	K	0.1	10.0	0.5	1	r/w	2 bytes
18	Min. delta voltage 1 send / Min. Delta per tensione 1 inviare ^{Y)}	V	0.1	10.0	0.5	1	r/w	2 bytes
19	Analog input 2 enable / Ingresso analogico 2 attivare (1 = attivo)	-	0	1	0	0	r/w	2 bytes

Par#	Description / Descrizione	Unit	Min	Max	Default	Digits	R/W	Size
20	Analog input 2 select / Selezione dell'ingresso analogico 2 NTC5k (0), NTC10k (1), PTC1k (2), PT1000 (3), 0-10V (4), digitale (5)	-	0	5	0	0	r/w	2 bytes
21	Analog input 2 send interval / Intervallo di trasmissione ingresso analogico 2	min	0.1	120.0	5.0	1	r/w	2 bytes
22	Min. delta temperature 2 send / Min. Delta per temperatura 2 inviare ^{Y)}	K	0.1	10.0	0.5	1	r/w	2 bytes
23	Min. delta voltage 2 send / Min. Delta per tensione 2 inviare ^{Y)}	V	0.1	10.0	0.5	1	r/w	2 bytes
24	Analog input 3 enable / Attivare l'ingresso analogico 3 (1 = attivo)	-	0	1	0	0	r/w	2 bytes
25	Analog input 3 select / Selezione dell'ingresso analogico 3 NTC5k (0), NTC10k (1), PTC1k (2), PT1000 (3), 0-10V (4), digitale (5)	-	0	5	0	0	r/w	2 bytes
26	Analog input 3 send interval / Intervallo di trasmissione ingresso analogico 3	min	0.1	120.0	5.0	1	r/w	2 bytes
27	Min. delta temperature 3 send / Min. Delta per temperatura 3 inviare ^{Y)}	K	0.1	10.0	0.5	1	r/w	2 bytes
28	Min. delta voltage 3 send / Min. Delta per tensione 3 inviare ^{Y)}	V	0.1	10.0	0.5	1	r/w	2 bytes
29	Analog input 4 enable / ingresso analogico 4 attivare (1 = attivo)	-	0	1	0	0	r/w	2 bytes
30	Analog input 4 select / Selezione dell'ingresso analogico 4 NTC5k (0), NTC10k (1), PTC1k (2), PT1000 (3), 0-10V (4), digitale (5)	-	0	5	0	0	r/w	2 bytes
31	Analog input 4 send interval / Intervallo di trasmissione ingresso analogico 4	min	0.1	120.0	5.0	1	r/w	2 bytes
32	Min. delta temperature 4 send / Min. Delta per temperatura 4 inviare ^{Y)}	K	0.1	10.0	0.5	1	r/w	2 bytes
33	Min. delta voltage 4 send / Min. Delta per tensione 4 inviare ^{Y)}	V	0.1	10.0	0.5	1	r/w	2 bytes

^{X)} Con i pulsanti all'ingresso si dovrebbe usare il Central Scene Report, con gli interruttori all'ingresso si dovrebbe usare il Binary Sensor Report.

^{Y)} Valore Delta rispetto all'ultimo valore inviato

Central Scene Command

Gli ingressi digitali possono essere utilizzati per i comandi della scena centrale. L'assegnazione del numero di scena è secondo la tabella.

Ingresso digitale (usare il pulsante)	DI1	DI2	DI3	DI4	DI5	DI6
Scene - Numero	1	2	3	4	5	6

Classi di comando supportate

Root Device:

Command Class (CC)	Version	Not added	Non-secure added	Securely added, non-secure CC	Securely added, secure CC
Application Status CC	2	Support	Support		Support
Association CC	2	Support	Support		Support
Association Group Information CC	3	Support	Support		Support
Basic CC	2	Support	Support		Support
Binary Switch CC	2	Support	Support		Support
Central Scene CC	3	Support	Support		Support
Configuration CC	4	Support	Support		Support
Device Reset Locally CC	1	Support	Support		Support
Firmware Update Meta Data CC	5	Support	Support		Support
Indicator CC	3	Support	Support		Support
Manufacturer Specific CC	2	Support	Support		Support
Multi Channel Association CC	3	Support	Support		Support
Multi Channel CC	4	Support	Support		Support
Notification CC	8	Support	Support		Support
Powerlevel CC	1	Support	Support		Support
Security_2 CC	1	Support	Support	Support	
Supervision CC	1	Support	Support	Support	
Transport Service CC	2	Support	Support	Support	
Version CC	3	Support	Support		Support
Z-Wave Plus Info CC	2	Support	Support	Support	

Announced CC in endpoints / Annunciato CC in punti terminali:

The inputs and outputs are mapped to the following endpoints / Gli ingressi e le uscite sono assegnati ai seguenti punti finali:

Input / Output	Fix / Dynamic	Number	Remark	Abbreviation	Default
Digital outputs	Fix	6		DO1 ... DO6	
Digital inputs	Fix	6		DI1 ... DI6	
Analog inputs	Fix	4	Individually selectable between: <ul style="list-style-type: none"> Temperature sensor 0-10 VDC sensor 	AI1 ... AI4	Temperature sensor

Endpoints 1 ... 6 (DO1 – DO6, n = 1 ... 6)

Device Type: Switch Binary

Command Class (CC)	Version	Non-secure added	Securely added, non-secure CC	Securely added, secure CC
Association CC	2	Support		Support
Association Group Information CC	3	Support		Support
Binary Switch CC	2	Support		Support
Multi Channel Association CC	3	Support		Support
Security_2 CC	1		Support	
Supervision CC	1	Support	Support	
Z-Wave Plus Info CC	2	Support	Support	

Endpoints 7 ... 12 (DI1 – DI6, n = 1 ... 6)

Device Type: Notification Sensor

Sensor Type: System (0x09)

Event/State: digital input short-circuited / ingresso digitale cortocircuitato (0x09), ingresso digitale aperto / ingresso digitale aperto (0x0B)

Command Class (CC)	Version	Non-secure added	Securely added, non-secure CC	Securely added, secure CC
Association CC	2	Support		Support
Association Group Information CC	3	Support		Support
Central Scene CC	3	Support		Support
Multi Channel Association CC	3	Support		Support
Notification Sensor CC	8	Support		Support
Security_2 CC	1		Support	
Supervision CC	1	Support	Support	
Z-Wave Plus Info CC	2	Support	Support	

Endpoints 13 ... 16 (AI1 – AI4, n = 1 ... 4; change capabilities)

Device Type: Multilevel Sensor

Sensor Type: Air Temperature (0x01) / Voltage (0x0F)

Scale: Celsius (0x00) / Volt (0x00) or mV (0x01)

Command Class (CC)	Version	Non-secure added	Securely added, non-secure CC	Securely added, secure CC
Association CC	2	Support		Support
Association Group Information CC	3	Support		Support
Multi Channel Association CC	3	Support		Support
Multilevel Sensor CC	11	Support		Support
Security_2 CC	1		Support	
Supervision CC	1	Support	Support	
Z-Wave Plus Info CC	2	Support	Support	